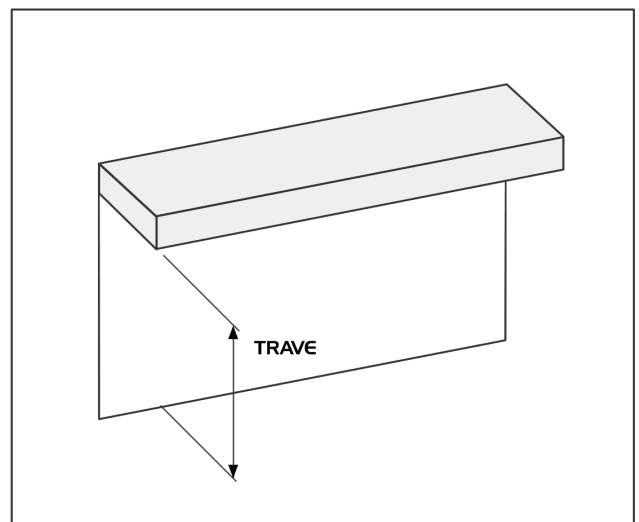
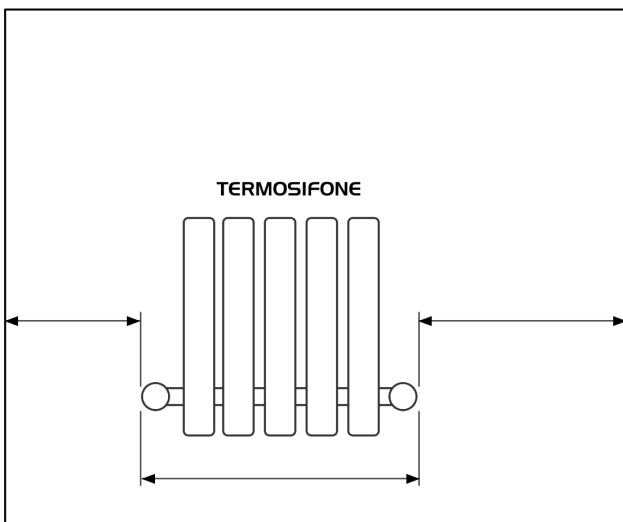
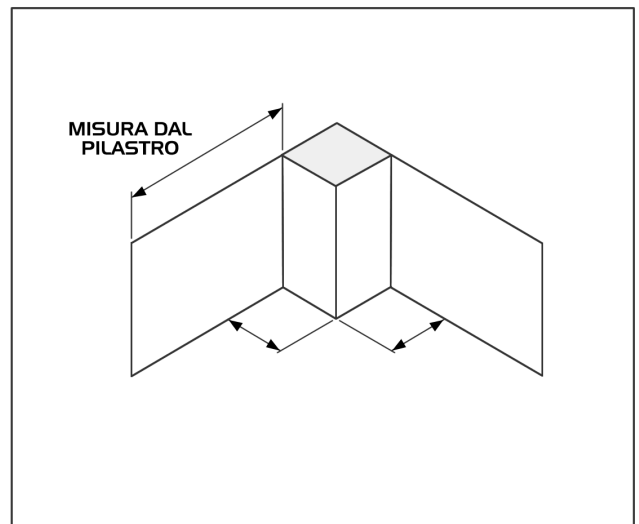
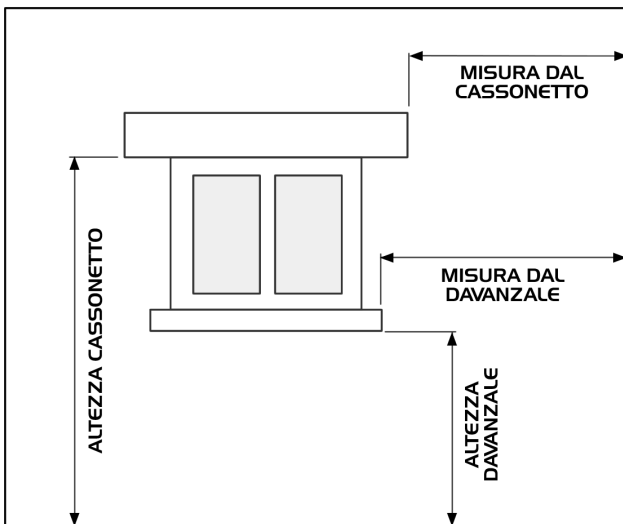
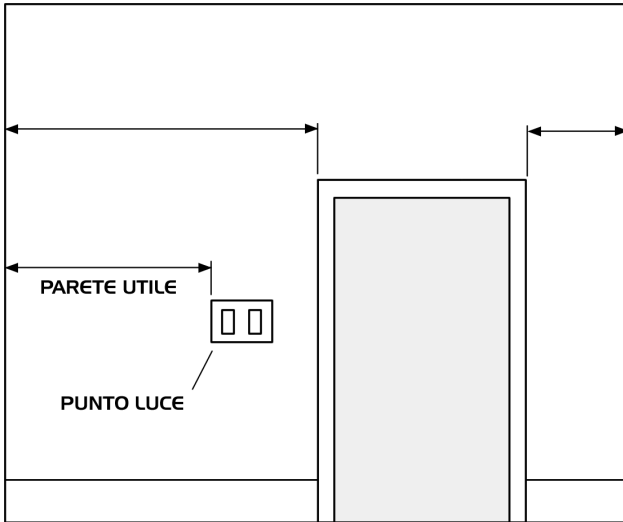


Utilizzare i disegni sotto riportati per specificare meglio ingombri e distanze.

Indicare dimensioni in cm.



Autorizzo il trattamento dei dati (informativa visionabile sul sito www.maxcamerette.it)

FIRMA _____